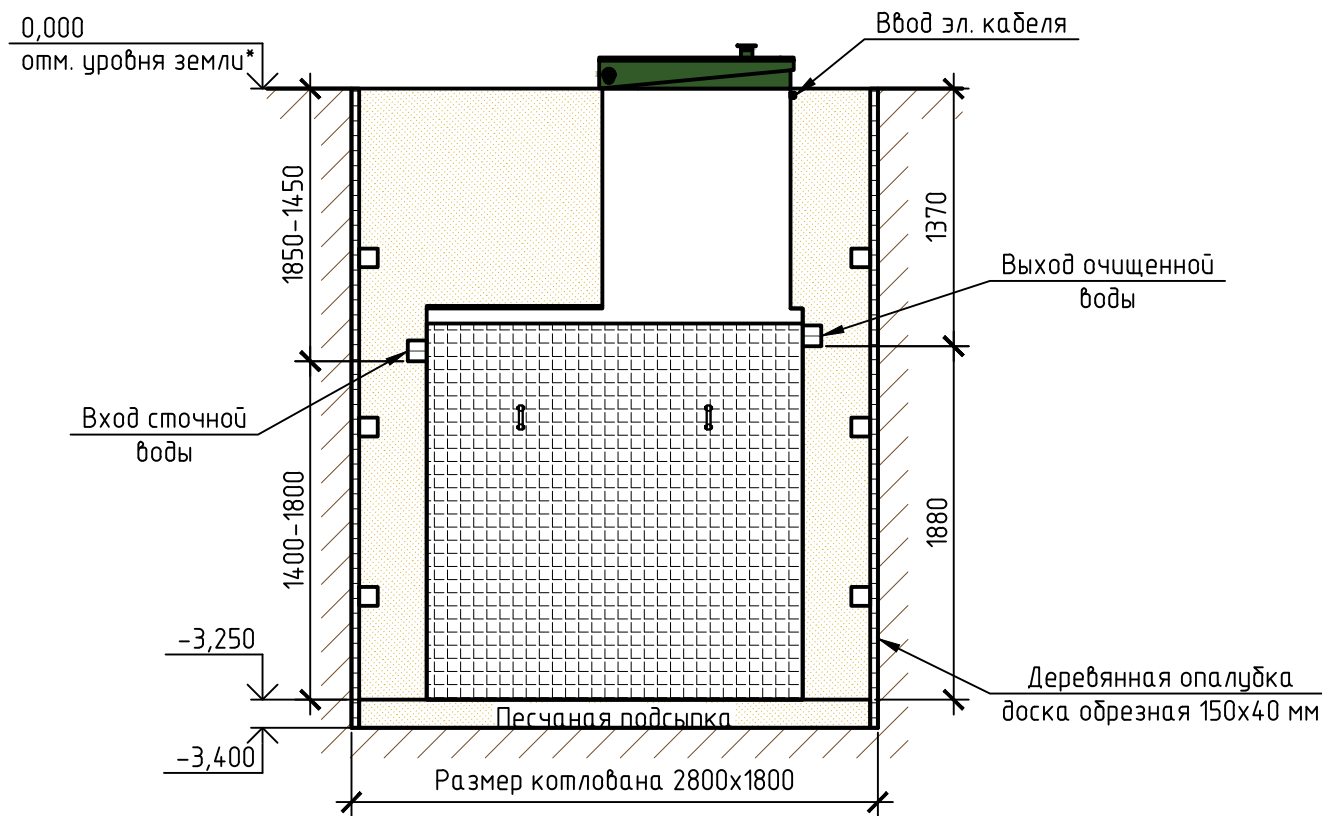
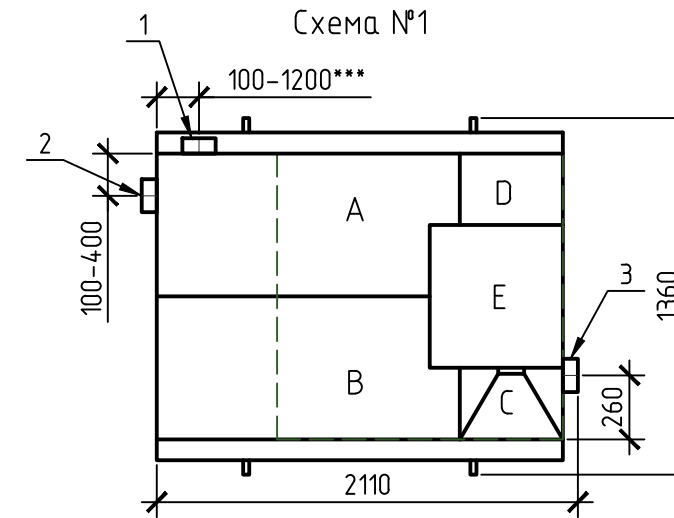
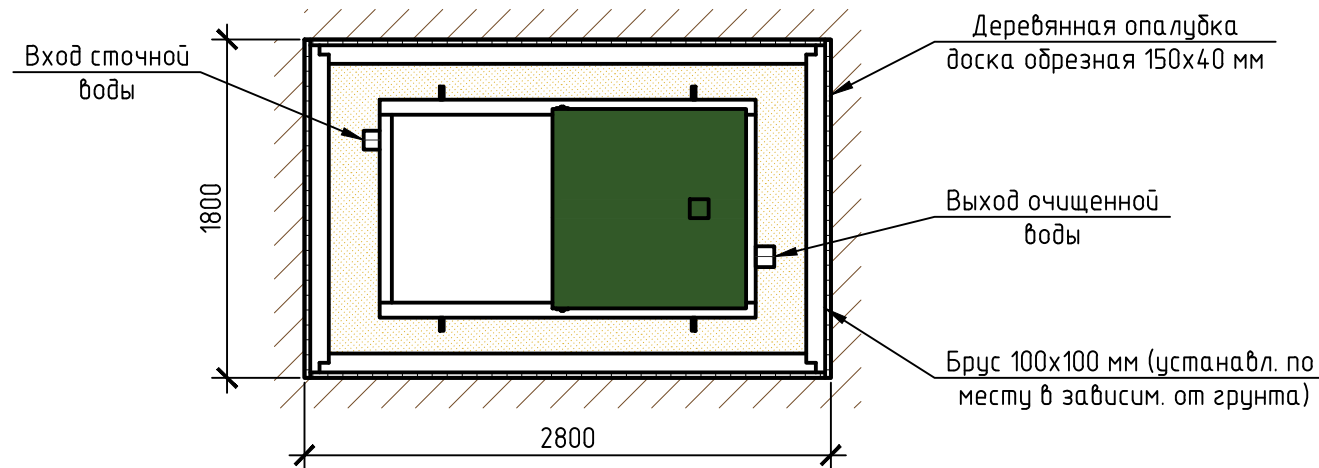


Монтажная схема ТОПАС 10 Лонг Ус + нарост 0,4 м

Вид сбоку



Вид сверху



Габаритные размеры ТОПАС 10 Лонг Ус + нарост 0,4 м**:

Длина 2110 мм;
 Ширина 1360 мм;
 Высота 3500 мм;
 Вес, макс. 620 кг.

A – приемная камера;
 B – аэротенк;
 C – вторичный отстойник;
 D – стабилизатор активного ила;
 E – компрессорный отсек.

1, 2 – варианты входа сточной воды (ввод трубы монтируется при монтаже, либо, по желанию заказчика, на заводе изготовителя (в соответствии с размерами, указанными в заявке на врезку));
 3 – выход очищенной воды (труба $\phi 110$ монтируется на заводе).

Монтажные и земляные работы проводить согласно СП 129.13330.2011 "Наружные сети и сооружения водоснабжения и канализации".

Пояснение к схеме №1				
	От дна установки до нижнего края трубы		От поверхности грунта до нижнего края трубы	
	min	max	min	max
Вход сточной воды	1400	1800	1450	1850
Выход очищенной воды	1880	1880	1370	1370

ПРИ МОНТАЖЕ ОБРАТИТЬ ОСОБОЕ ВНИМАНИЕ:

Разработку котлована производить при условии соблюдения правил техники безопасности проведения земляных работ, с соблюдением требований действующей нормативной документации. Монтаж станции производить на песчаную подсыпку, станцию не подвергать ударам, обсыпку производить вместе с заливкой одновременно для компенсации внутреннего и внешнего давления.

*При определении отметки уровня земли предусмотреть будущее благоустройство участка, возможные ландшафтные работы (которые могут привести к изменению отметки уровня земли).

**Производитель может изменить габариты продукции без уведомления.

***При выполнении врезки учесть внутренний конструктив станции.

Расход песка не менее – 10,6 м³, расход воды не менее – 3,0 м³.

Изм.	Кол.уч.	Лист	№ док.	Подп.	Дата				
						Установка очистки сточных вод V=2,0 м ³ /сут	Стадия	Лист	Листов
									1
						ТОПАС/ТОPAS 10 Лонг Ус + нарост 0,4 м	ТОПОЛ-ЭКО/ТОPOL-ECO		