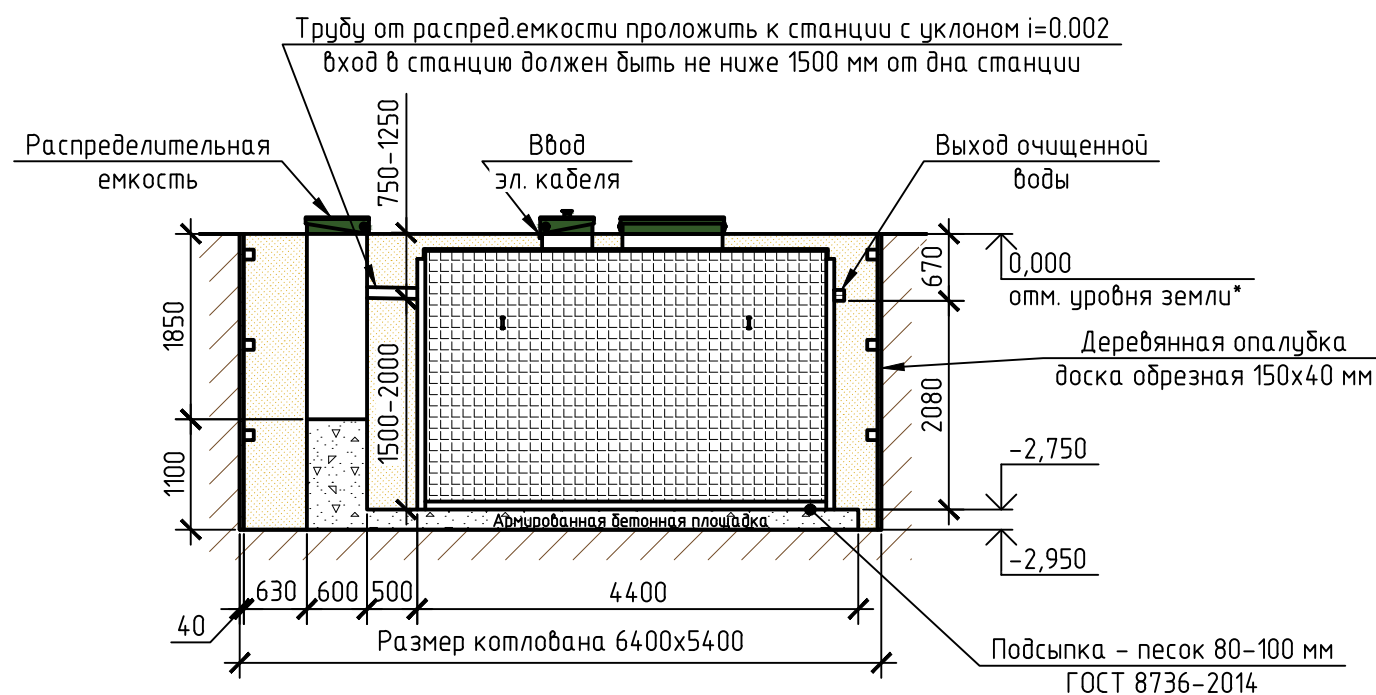
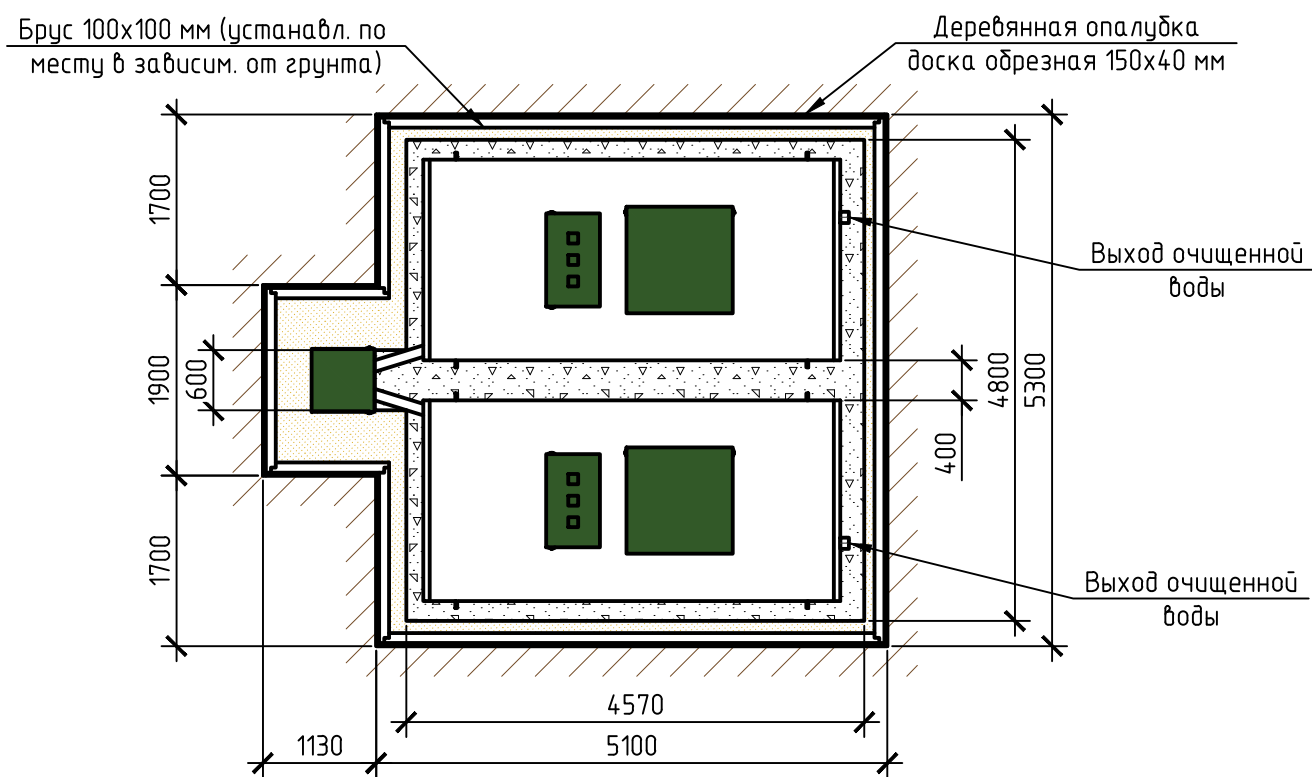


Монтажная схема ТОПАС 150

Вид сбоку

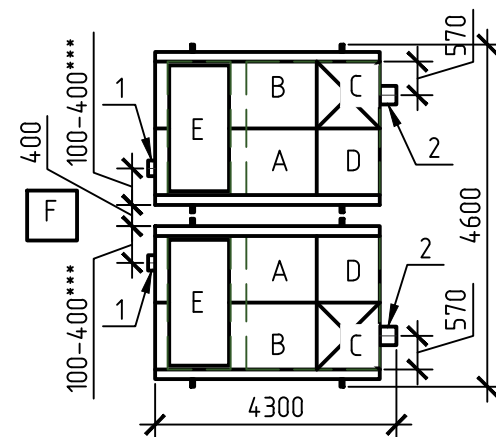


Вид сверху



Два модуля устанавливаются на одном горизонтальном уровне относительно друг друга.

Схема №1



A - приемная камера;
B - аэротенк;
C - вторичный отстойник;
D - стабилизатор активного ила;
E - компрессорный отсек;
F - распределительная емкость.

Габаритные размеры ТОПАС 150**
(два одинаковых по габаритам блока,
ДхШ=4300x2200 мм):

Длина 4300 мм;
Ширина 4600 мм;
Высота 3000 мм;
Общ. вес 2-х блоков, макс. 3200 кг.

Габаритные размеры распределительной емкости:

Длина 650 мм;
Ширина 750 мм;
Высота 2000 мм;
Вес, макс. 90 кг.

1 - вход стоков (ввод трубы монтируется при монтаже, либо, по желанию заказчика, на заводе изготовителя (в соответствии с размерами, указанными в заявке на врезку);
2 - выход очищенной воды (труба ϕ 110 монтируется на заводе).

Вход стоков в распределительную емкость:

- при подаче самотеком должен быть min на 50 мм выше выхода;
- при подаче под напором зависит от глубины промерзания.

Монтажные и земляные работы проводить согласно СП 129.13330.2011 "Наружные сети и сооружения водоснабжения и канализации".

Пояснение к схеме №1				
	От дна установки до нижнего края трубы		От поверхности грунта до нижнего края трубы	
	min	max	min	max
Вход сточной воды	1500	2000	750	1250
Выход очищенной воды	2080	2080	670	670

ПРИ МОНТАЖЕ ОБРАТИТЬ ОСОБОЕ ВНИМАНИЕ:

Разработку котлована производить при условии соблюдения правил техники безопасности проведения земляных работ, с соблюдением требований действующей нормативной документации. Монтаж производить на армированную бетонную площадку с песчаной подсыпкой - песок 80-100мм ГОСТ 8736-2014. Станцию не подвергать ударам, обсыпку производить вместе с заливкой одновременно для компенсации внутреннего и внешнего давления.

*При определении отметки уровня земли предусмотреть будущее благоустройство участка, возможные ландшафтные работы (которые могут привести к изменению отметки уровня земли).

**Производитель может изменить габариты продукции без уведомления.

***При выполнении врезки учесть внутренний конструктив станции.

Расход песка не менее - 37,0 м³, расход воды не менее - 29,6 м³.

Изм.	Кол.уч.	Лист	№ док.	Подп.	Дата				
						Установка очистки сточных вод V=24,0 м ³ /сут	Стадия	Лист	Листов
									1
						ТОПАС/ТОPAS 150	ТОПОЛ-ЭКО/ТОPOL-ECO		