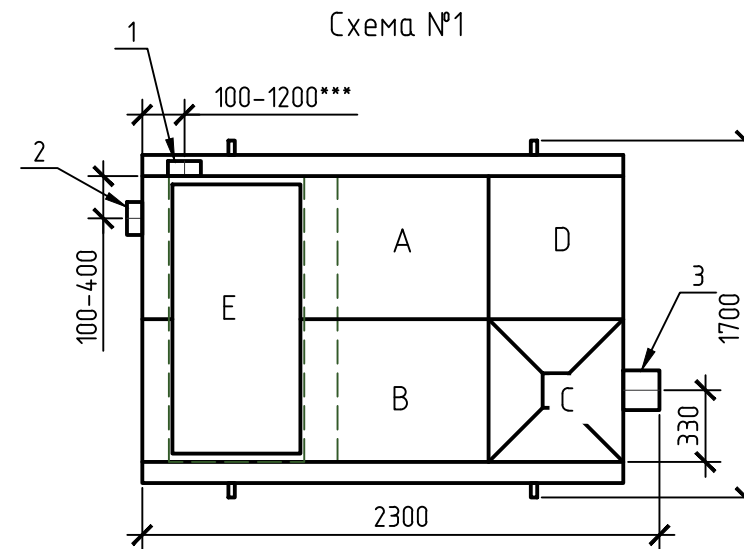
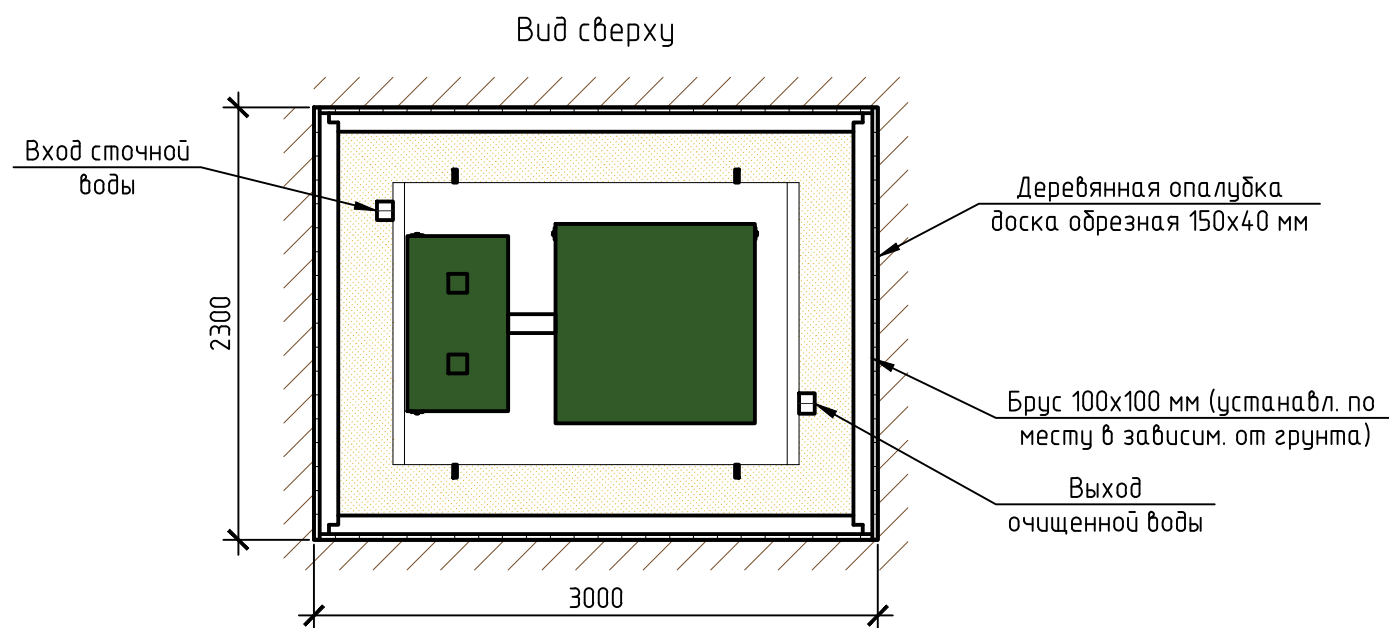
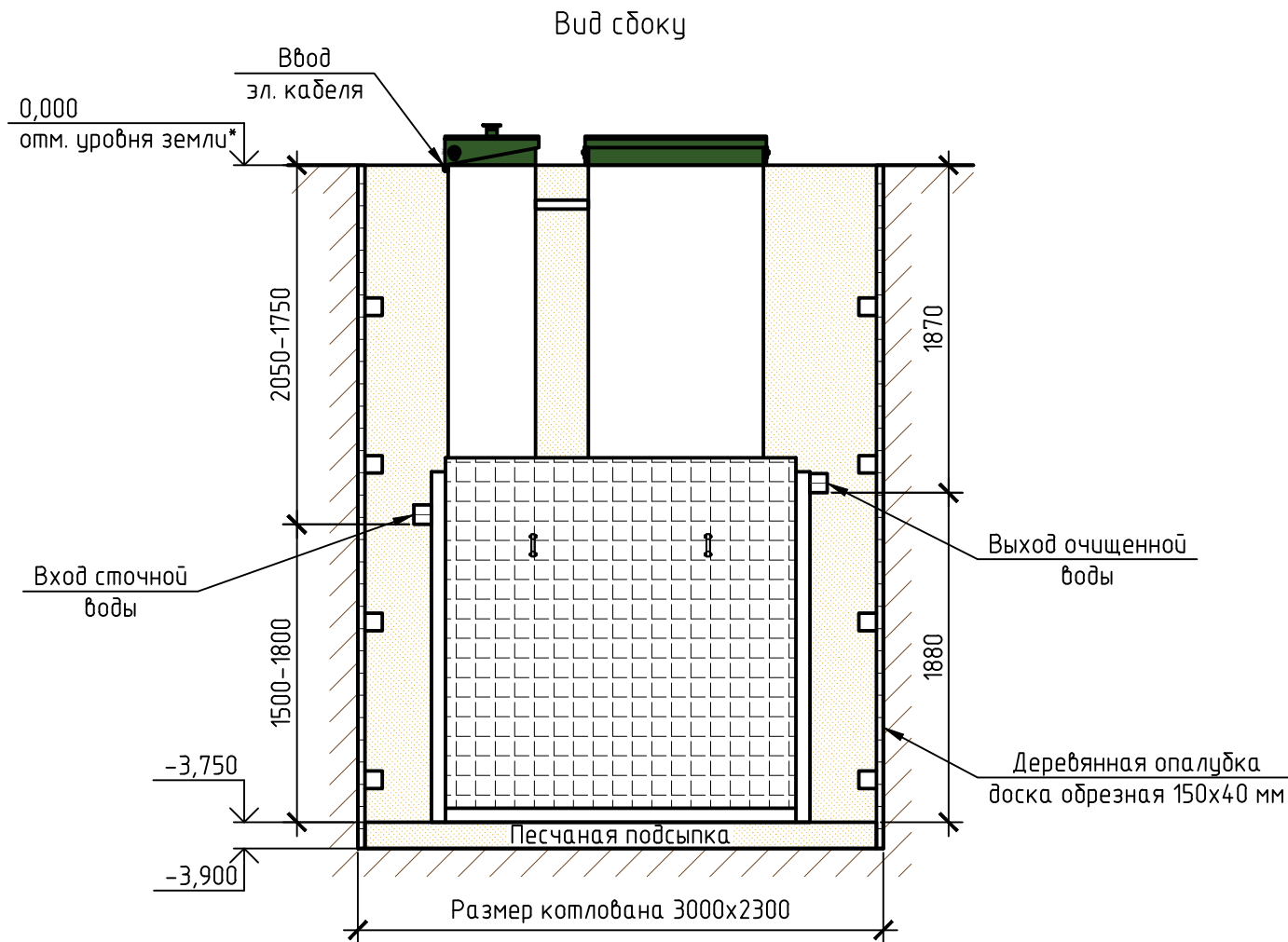


Монтажная схема ТОПАС 20 Лонг + нарост 1,0 м



Габаритные размеры ТОПАС 20 Лонг + нарост 1,0 м**:

Длина 2300 мм;
Ширина 1700 мм;
Высота 4000 мм;
Вес, макс. 885 кг.

A - приемная камера;
B - аэротенк;
C - вторичный отстойник;
D - стабилизатор активного ила;
E - компрессорный отсек.

1, 2 - варианты входа сточной воды (ввод трубы монтируется при монтаже, либо, по желанию заказчика, на заводе изготовителя (в соответствии с размерами, указанными в заявке на резку));
3 - выход очищенной воды (труба $\phi 110$ монтируется на заводе).

Монтажные и земляные работы проводить согласно СП 129.13330.2011 "Наружные сети и сооружения водоснабжения и канализации".

| Пояснение к схеме №1 | | | | |
|----------------------|--|------|---|------|
| | От дна установки до нижнего края трубы | | От поверхности грунта до нижнего края трубы | |
| | min | max | min | max |
| Вход сточной воды | 1500 | 1800 | 1950 | 2250 |
| Выход очищенной воды | 1880 | 1880 | 1870 | 1870 |

ПРИ МОНТАЖЕ ОБРАТИТЬ ОСОБОЕ ВНИМАНИЕ:

Разработку котлована производить при условии соблюдения правил техники безопасности проведения земляных работ, с соблюдением требований действующей нормативной документации. Монтаж станции производить на песчаную подсыпку, станцию не подвергать ударам, обсыпку производить вместе с заливкой одновременно для компенсации внутреннего и внешнего давления.

*При определении отметки уровня земли предусмотреть будущее благоустройство участка, возможные ландшафтные работы (которые могут привести к изменению отметки уровня земли).

**Производитель может изменить габариты продукции без уведомления.

***При выполнении резки учесть внутренний конструктив станции.

Расход песка не менее - 17,2 м³, расход воды не менее - 4,1 м³.

| Изм. | Кол.уч. | Лист | № док. | Подп. | Дата | | | | |
|------|---------|------|--------|-------|------|--|---------------------|------|--------|
| | | | | | | Установка очистки сточных вод V=4,0 м ³ /сут | Стадия | Лист | Листов |
| | | | | | | | | | 1 |
| | | | | | | ТОПАС/ТОPAS 20 Лонг + нарост 1,0 м | ТОПОЛ-ЭКО/ТОPOL-ECO | | |