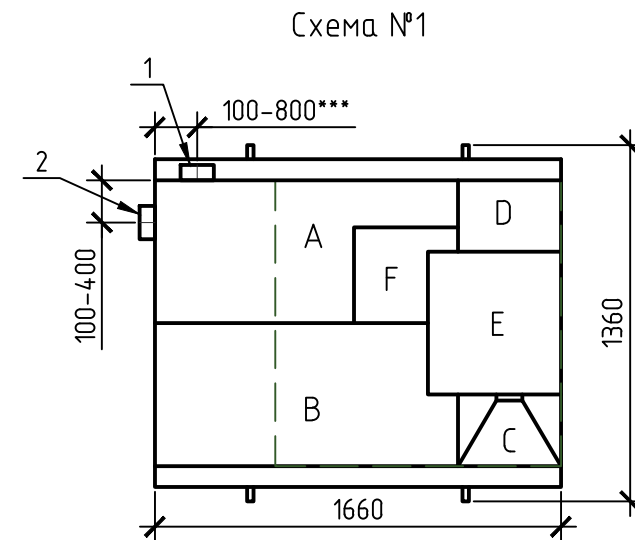
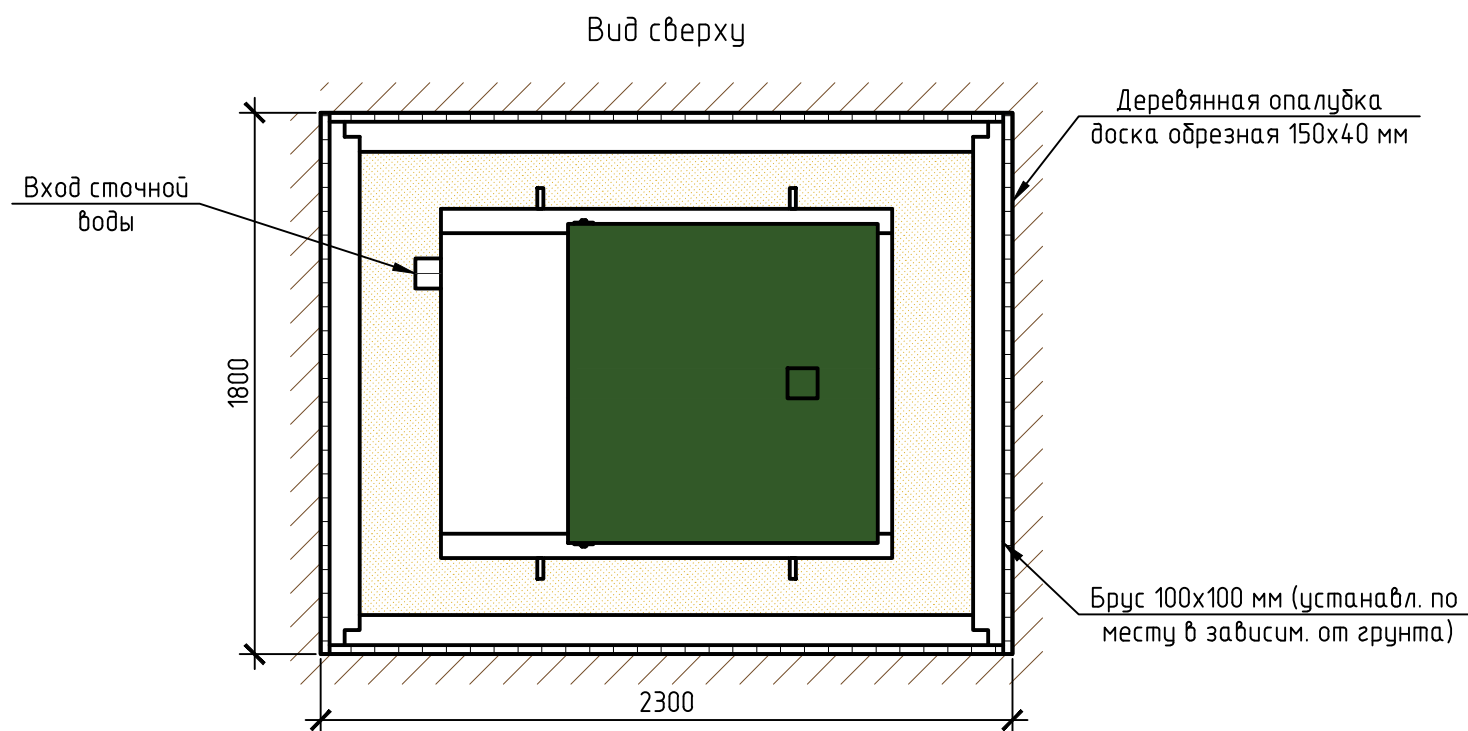
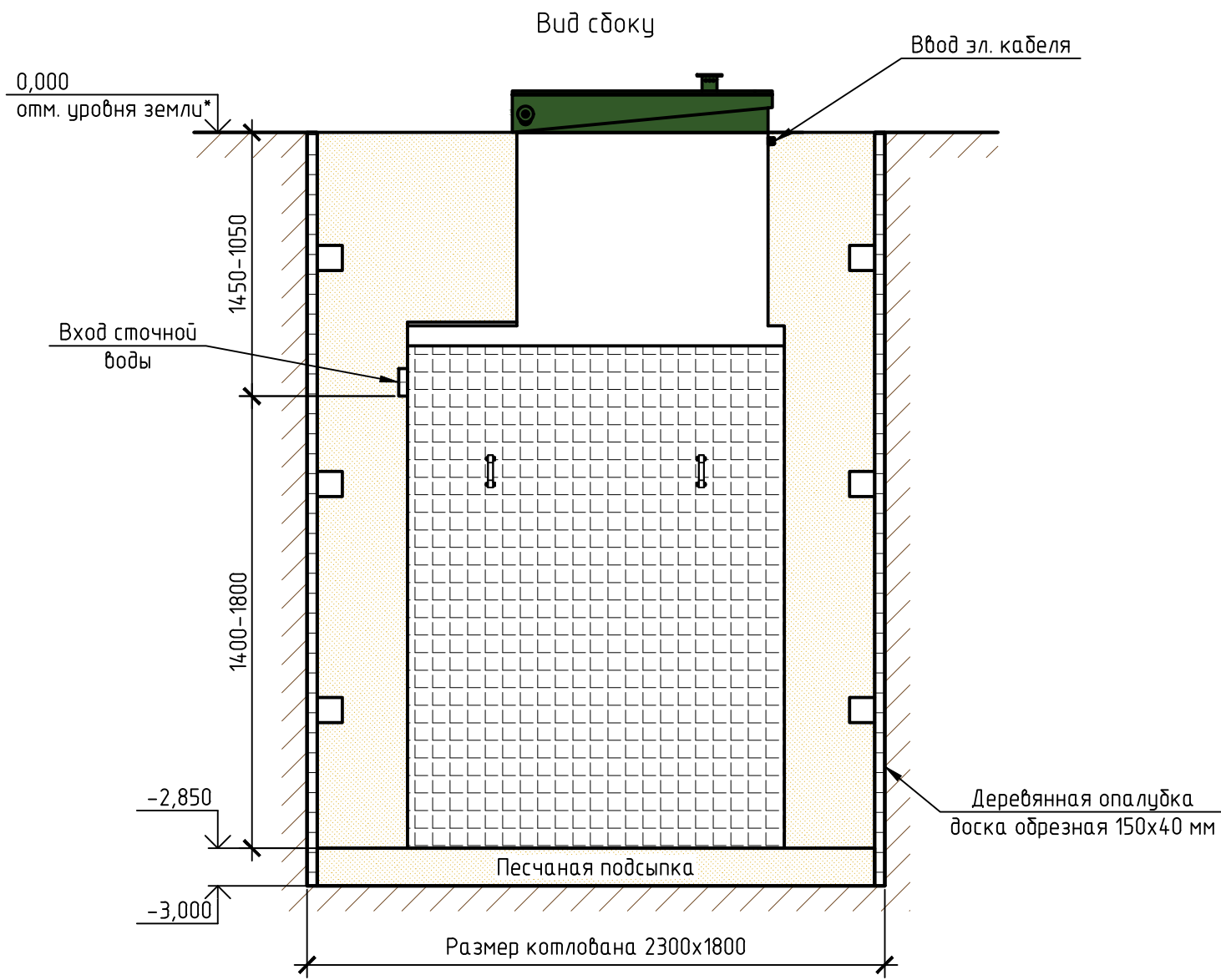


# Монтажная схема ТОПАС 8 Лонг Пр Ус



Габаритные размеры ТОПАС 8 Лонг Пр Ус\*\*:

Длина 1660 мм;  
 Ширина 1360 мм;  
 Высота 3100 мм;  
 Вес, макс. 495 кг.

A – приемная камера;  
 B – аэротенк;  
 C – вторичный отстойник;  
 D – стабилизатор активного ила;  
 E – компрессорный отсек;  
 F – накопительная емкость для насоса.

1, 2 – варианты входа стоков (ввод трубы монтируется при монтаже, либо, по желанию заказчика, на заводе изготовителя (в соответствии с размерами, указанными в заявке на врезку);  
 Труба  $\phi 25$  для выхода очищенной воды монтируется по месту, в любую сторону по усмотрению заказчика.

Монтажные и земляные работы проводить согласно СП 129.13330.2011 "Наружные сети и сооружения водоснабжения и канализации".

|                      | От дна установки до нижнего края трубы |      | От поверхности грунта до нижнего края трубы |      |
|----------------------|----------------------------------------|------|---------------------------------------------|------|
|                      | min                                    | max  | min                                         | max  |
| Вход сточной воды    | 1400                                   | 1800 | 1050                                        | 1450 |
| Выход очищенной воды | 2150                                   | 2800 | 50                                          | 700  |

**ПРИ МОНТАЖЕ ОБРАТИТЬ ОСОБОЕ ВНИМАНИЕ:**  
 Разработку котлована производить при условии соблюдения правил техники безопасности проведения земляных работ, с соблюдением требований действующей нормативной документации. Монтаж станции производить на песчаную подсыпку, станцию не подвергать ударам, обсыпку производить вместе с заливкой одновременно для компенсации внутреннего и внешнего давления.

\*При определении отметки уровня земли предусмотреть будущее благоустройство участка, возможные ландшафтные работы (которые могут привести к изменению отметки уровня земли).  
 \*\*Производитель может изменить габариты продукции без уведомления.  
 \*\*\*При выполнении врезки учесть внутренний конструктив станции.

Расход песка не менее - 7,5 м<sup>3</sup>, расход воды не менее - 2,2 м<sup>3</sup>.

| Изм. | Кол.уч. | Лист | № док. | Подп. | Дата |                                                            |                     |      |        |
|------|---------|------|--------|-------|------|------------------------------------------------------------|---------------------|------|--------|
|      |         |      |        |       |      | Установка очистки сточных вод<br>V=1,5 м <sup>3</sup> /сут | Стадия              | Лист | Листов |
|      |         |      |        |       |      |                                                            |                     |      | 1      |
|      |         |      |        |       |      | ТОПАС/ТОPAS 8 Лонг Пр Ус                                   | ТОПОЛ-ЭКО/ТОPOL-ECO |      |        |